

# SCARLETT™

## SC-HM40B01

**WHITE EDITION**

**INSTRUCTION MANUAL  
РУКОВОДСТВО ПО ЭКСПЛУАТАЦИИ  
ІНСТРУКЦІЯ З ЕКСПЛУАТАЦІЇ  
ЖАБДЫҚ НҰСҚАУЫ**

- 4 GB MIXER WITH BOWL
- 5 RUS МИКСЕР С ЧАШЕЙ
- 6 CZ MIXÉR S MÍCHACÍ MÍSOU
- 7 BG МИКСЕР С ЧАША
- 8 UA МИКСЕР З ЧАШЕЮ
- 9 SCG МИКСЕР СА ЧАШОМ
- 10 EST MIKSER ANUMAGA
- 11 LV MIKSERIS AR PAMATNI
- 12 LT MAIŠYTUVAS SU STOVU
- 13 H TURMIX GÉP CSÉSZÉVEL
- 14 KZ МИКСЕР ТОСТАҒЫМЕН
- 16 SL MIXER NA PODSTAVCI



[www.scarlett.ru](http://www.scarlett.ru)



010

**EAC**

**GB DESCRIPTION**

1. Detachable bowl
2. Eggs and cream beaters
3. Mixer
4. Attachments release button
5. Speed mode switch
6. TURBO button
7. Handle
8. Base
9. Dough hooks
10. Support
11. Support position adjustment button
12. This button locks the Motor unit on the stand

**CZ POPIS**

1. Sňímatelná mísa
2. Šlehací metly pro přípravu krémů a sněhu z bílku
3. Mixér
4. Tlačítko vyhození nástavců
5. Přepínač rychlostí
6. Tlačítko režimu TURBO
7. Rukojeť
8. Podstavec
9. Hnětacé háky pro husté těsto
10. Stojan
11. Tlačítko pro regulaci polohy stojanu
12. Tlačítko pro fixaci motorové části na podstavci

**UA ОПИС**

1. Зйомна чаша
2. Вінчики для збивання яєць та кремів
3. Міксер
4. Кнопка викиду насадок
5. Перемикач швидкостей
6. Кнопка режиму ТУРБО
7. Ручка
8. Підставка
9. Насадки для розмішування важкого тіста
10. Підставка
11. Кнопка регулювання положення підставки
12. Кнопка фіксації моторної частини на підставці

**EST KIRJELDUS**

1. Läbipaistev anum
2. Visplid munade ja kreemide vahustamiseks
3. Mikser
4. Otsikute eemaldamisnupp
5. Kiiruste ümberlüüti
6. TURBO - nupp
7. Käepide
8. Alus
9. Otsikud tiheda taigna segamiseks
10. Tugi
11. Toe asendi reguleerimisnupp
12. See nupp on mõeldud mootoriploki lukustamiseks oma kohale alusel

**LT APRAŠYMAS**

1. Nuimamasis indas
2. Antgaliai kiaušiniams ir kremams plakti
3. Mąsytuvos
4. Antgalių atlaisvinimo mygtukas
5. Greičių jungiklis
6. TURBO režimo mygtukas

[www.scarlett.ru](http://www.scarlett.ru)

**RUS УСТРОЙСТВО ИЗДЕЛИЯ**

1. Съёмная чаша
2. Насадки для взбивания яиц и кремов
3. Миксер
4. Кнопка выброса насадок
5. Переключатель скоростей
6. Кнопка режима ТУРБО
7. Ручка
8. База
9. Насадки для размешивания тяжёлого теста
10. Подставка
11. Кнопка регулировки положения подставки
12. Кнопка фиксации моторной части на подставке

**BG ОПИСАНИЕ**

1. Сваляща се чаша
2. Накрайници за разбиване на яйца и крем
3. Миксер
4. Бутон за изхвърляне на накрайниците
5. Превключвател на степени
6. Бутон за режим ТУРБО
7. Дръжка
8. Поставка
9. Накрайник за разбъркване на тесто
10. Поставка
11. Бутон за регулиране на положението на поставката
12. Бутон за фиксиране на моторната част на поставка

**SCG ОПИС**

1. Чаша на скидање
2. Жице за мућење јаја и крема
3. Миксер
4. Дугме за скидање прибора
5. Мењач брзина
6. Дугме ТУРБО-режима
7. Дршка
8. Подножје
9. Прибори за мешање густог теста
10. Сталак
11. Дугме за регулисање положаја сталака
12. Дугме за фиксацију кучишта мотора се налази на бази

**LV APRAKSTS**

1. Noņemamais kauss
2. Uzgaļi olu un krēmu putošanai
3. Mikseris
4. Uzgaļu noņemšanas poga
5. Ātrumu pārslēgs
6. TURBO režīma poga
7. Rokturis
8. Paliktnis
9. Uzgaļi blīvas mīklas mīcīšanai
10. Paliktnis
11. Paliktņa stāvokļa regulēšanas poga
12. Motora daļas fiksācijas poga uz paliktņa

**H LEÍRÁS**

1. Kivehető csésze
2. Tojás, krém felverő
3. Turmix
4. Habverőkioldó gomb
5. Sebességkapcsoló
6. TURBÓ gomb

7. Rankenélé
8. Stovas
9. Antgaliai tirštai tešlai maišyti
10. Pastovas
11. Pastovo padėties reguliavimo mygtukas
12. Fiksavimo mygtukas ant motorinės dalies padėklo

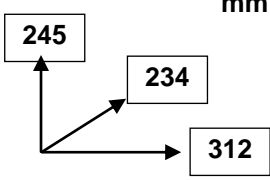
7. Fogantyú
8. Alátét
9. Tésztakeverő
10. Alátét
11. Alátéthelyzet szabályozógombja
12. A motorház a tartóhoz rögzítő gombja

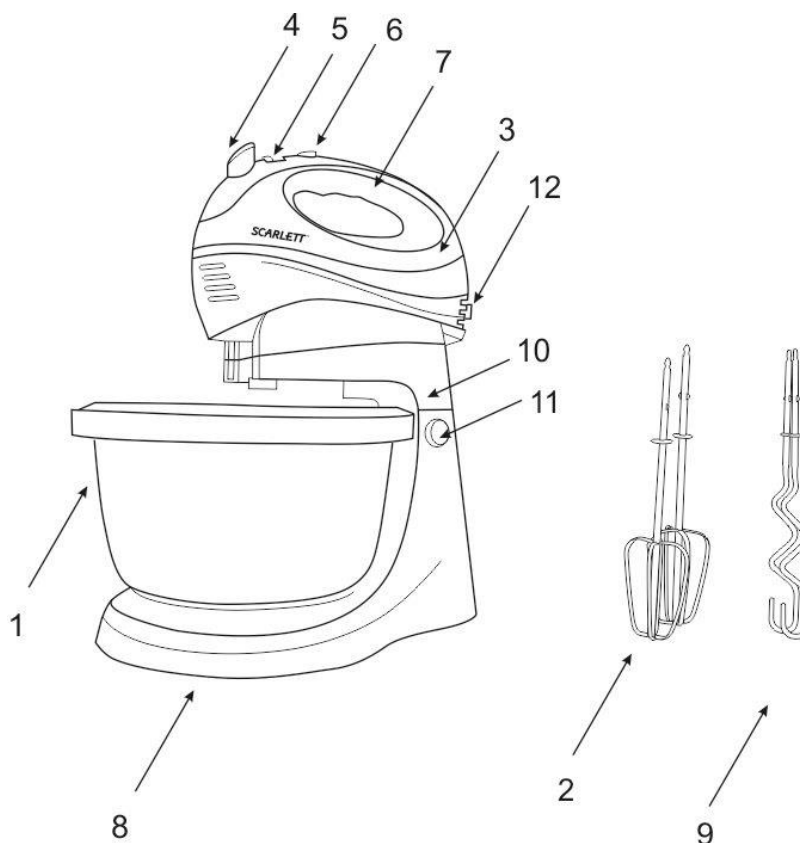
#### KZ СИПАТТАМА

1. Мөлдiр тостаған
2. Жұмыртқалар мен кремдердi көпсiтуге арналған саптамалар
3. Миксер
4. Саптамаларды шығарып тастайтын ноқат
5. Жылдамдықтардың айырып-қосқышы
6. ТУРБО тәртібiнiң ноқаты
7. Тұтқа
8. Қондырма
9. Ауыр қамырды бұлғауға арналған саптамалар
10. Тұғыр
11. Тұғырдың орнын реттеу түймешiгi
12. Тұғырдағы қозғалтқыш бөлiктi бекiту түймесi

#### SL STAVBA VYROBKU

1. Vyberateľná miska
2. Tipy pre bitie vajcia a krémy
3. Mixer
4. Tlačidlo pre vysunutie príslušenstva
5. Prevodovka
6. Tlačidlo Turbo Mode
7. Rukovat
8. Stojan
9. Trysky pre miešanie cesta ľažké
10. Podložka
11. Tlačidlo na regulovanie polohy podložky
12. Tlačidlo na zafixovanie pohyblivej časti k podstavcu

<p>220-240 V ~50 Hz 0.87A Класс защиты II</p>	<p>Max. Power 550 W Макс. Мощность 550 Вт</p>	<p>0.9 / 1 kg</p>	<p>mm</p> 
---	---	-------------------	--



## **GB** INSTRUCTION MANUAL

### IMPORTANT SAFEGUARDS

- Please read this manual before use and save it for future reference.
- Before the first switching on check that the voltage indicated on the unit rating label corresponds to the mains voltage in your home.
- For home use only. Do not use for any other purposes.
- Do not touch rotating beaters with hands or any objects!
- Do not use the beaters to mix hard ingredients, such as frozen butter. Mixing heavy ingredients may cause motor damage.
- Never wash the mixer in water; if the mixer accidentally was immersed or spilled, immediately unplug it, completely dry and have it checked in the service center.
- Before unplugging the appliance, ensure that the speed switch is in "0" position. Do not pull the cord, but the plug only.
- Do not operate the appliance if the cord or the plug is damaged or if the appliance has been otherwise damaged. In such cases take the appliance to a qualified specialist for check and repair if necessary.
- Ensure that the cord does not hang over sharp edges and keep it away from hot surfaces.
- This appliance is not intended for use by persons (including children) with reduced physical, sensory or mental capabilities, or lack of experience and knowledge, unless they have been given supervision or instruction concerning use of the appliances by a person responsible for their safety.
- Children should be supervised to ensure that they do not play with the appliance.
- Do not attempt to repair, adjust or replace parts in the appliance. Repair the malfunctioning appliance in the nearest service center.
- If the product has been exposed to temperatures below 0°C for some time it should be kept at room temperature for at least 2 hours before turning it on.
- The manufacturer reserves the right to introduce minor changes into the product design without prior notice, unless such changes influence significantly the product safety, performance, and functions.
- Production date mentioned on the unit and/or on the packing materials and documentations.

### USING YOUR MIXER

- Push the beaters into slots, slightly turning until it locks into proper position.
- Place the bowl on the base, add the ingredients and sink the mixer down to position beaters in the bowl.
- To lower the mixer into the bowl, press the support locking button and adjust the position of the support relative to the bowl.
- Plug the mixer into the wall socket.
- Slide the speed control switch to the desired speed.
- When the desired consistency is reached, slide the speed control switch to "0" position. Wait until the beaters stop and unplug the mixer.
- Place the mixer vertically, press beaters release button and remove the beaters.
- In order to increase the beaters rotation speed to the maximum, use a "TURBO" mode that allows you to achieve the best result.

*NOTE:* Set the speed depending on type of food. Always start to work at low speed, and then gradually increase it.

As the mixture becomes thicker, increase power by switching to a higher speed.

*CAUTION:* When inserting the dough hooks, remember that the rod with large washer should be inserted into the right-hand slot, and the one with smaller washer into the left-hand slot. This is to avoid the risk of ingredients spilling over the rim of the utensils/receptacle.

### MIXING GUIDE

SPEED	DESCRIPTION
1,2	This is a good starting speed for mixing dry foods.
3	The best mode to mix liquid ingredients and for making sauces and dressings.
4	For mixing cakes, cookies, puddings, desserts.
5	For whipping cream, beating eggs, etc.

- To prevent motor overheating do not work continuously longer than **10** minutes and obligatory stop the mixer for no less than **10 min.**, letting it cool to room temperature.

### CLEAN AND CARE

- Always unplug the unit from the power supply before cleaning.
- Wash the beaters with warm soapy water and then dry.
- Do not put bowl in a dishwasher.
- Clean the body with a damp cloth and never wash or spill mixer with water.
- Do not use abrasive cleaners, metal brushes and sponges, organic solvents or aggressive liquids.



The symbol on the unit, packing materials and/or documentations means used electrical and electronic units and battery's should not be tossed in the garbage with ordinary household garbage. These units should be passed to special receiving point.

For additional information about actual system of the garbage collection address to the local authority.

Valid utilization will help to save valuable resources and avoid negative work on the public health and environment which happens with incorrect using garbage.

## **RUS** РУКОВОДСТВО ПО ЭКСПЛУАТАЦИИ МЕРЫ БЕЗОПАСНОСТИ

- Внимательно прочитайте руководство по эксплуатации и сохраните его в качестве справочного материала.
- Перед первоначальным включением проверьте, соответствуют ли технические характеристики, указанные на изделии, параметрам электросети.
- Использовать только в бытовых целях. Прибор не предназначен для промышленного применения.
- Во время работы не касайтесь руками или другими предметами вращающихся насадок!
- Не используйте миксер при работе с твердыми продуктами, например, замороженным сливочным маслом. При работе с вязкими продуктами двигатель может перегореть.
- Не мойте миксер проточной водой и не погружайте его и шнур питания в воду или другие жидкости. Если это произошло, немедленно отключите миксер от электросети, полностью высушите его и проверьте в ближайшем сервисном центре.
- Перед отключением от электросети убедитесь, что переключатель скоростей находится в положении "0". Беритесь рукой за вилку, а не тяните за шнур питания.
- При повреждении шнура питания его замену, во избежание опасности, должен производить изготовитель или уполномоченный им сервисный центр, или аналогичный квалифицированный персонал.
- Следите, чтобы шнур питания не касался острых кромок и горячих поверхностей
- Прибор не предназначен для использования лицами (включая детей) с пониженными физическими, чувственными или умственными способностями или при отсутствии у них опыта или знаний, если они не находятся под контролем или не проинструктированы об использовании прибора лицом, ответственным за их безопасность.
- Дети должны находиться под контролем для недопущения игры с прибором.
- Не пытайтесь самостоятельно ремонтировать прибор или заменять какие-либо детали. При обнаружении неполадок обращайтесь в ближайший Сервисный центр.
- Если изделие некоторое время находилось при температуре ниже 0°C, перед включением его следует выдержать в комнатных условиях не менее 2 часов.
- Производитель оставляет за собой право без дополнительного уведомления вносить незначительные изменения в конструкцию изделия, кардинально не влияющие на его безопасность, работоспособность и функциональность.
- Дата производства указана на изделии и/или на упаковке, а также в сопроводительной документации.

### **РАБОТА**

- Слегка проворачивая, вставьте сменные насадки в гнезда на моторной части до фиксации.
- Установите на базу съёмную чашу и добавьте в нее необходимые ингредиенты. Установите миксер на подставку, чтобы насадки оказались внутри чаши.
- Чтобы опустить миксер в чашу, нажмите кнопку фиксации подставки и отрегулируйте положение подставки относительно чаши.
- Подключите миксер к электросети.
- Выберите необходимую скорость переключателем скоростей.
- После того, как смесь достигла требуемой консистенции, переведите переключатель скоростей в положение "0".
- Отключите миксер от электросети.
- Снимите моторную часть с подставки. Для этого нажмите кнопку фиксации моторной части и потяните миксер вверх.
- Извлекайте насадки только после их полной остановки.
- Установите миксер вертикально, нажмите кнопку извлечения насадок и выньте их.
- Для более быстрого перемешивания продуктов или увеличения скорости при работе с вязкими смесями нажмите кнопку ТУРБО.

**ПРИМЕЧАНИЕ:** Выбирайте скоростной режим в зависимости от продуктов. Всегда начинайте работу на низкой скорости, постепенно переходя к более высокой. Если в процессе обработки смесь густеет, увеличьте мощность, переключив миксер на более высокую скорость.

**ВНИМАНИЕ:** При установке насадок для размешивания теста, убедитесь, что насадка с ограничителем большего размера вставлена в правое гнездо, а насадка с меньшим ограничителем – в левое. Это необходимо, чтобы предотвратить выливание содержимого чаши через край.



## РЕКОМЕНДУЕМЫЕ РЕЖИМЫ СМЕШИВАНИЯ

СКОРОСТЬ	ОПЕРАЦИЯ
1,2	Смешивание сухих ингредиентов
3	Для жидкостей, соусов
4	Замешивание теста для бисквитов, выпечки, пудингов
5	Взбивание сливок, яиц

- Во избежание перегрева двигателя не работайте непрерывно более **10** минут и обязательно делайте перерыв не менее **10** минут, чтобы миксер остыл до комнатной температуры.

### ОЧИСТКА И УХОД

- Перед очисткой всегда отключайте прибор от электросети.
- Вымойте насадки горячей мыльной водой и протрите насухо.
- Съёмную чашу нельзя мыть в посудомоечной машине.
- Миксер протирайте влажной тканью и ни в коем случае не погружайте в воду.
- Не используйте для очистки абразивные чистящие средства, металлические щётки и мочалки, а также органические растворители и агрессивные жидкости.



Данный символ на изделии, упаковке и/или сопроводительной документации означает, что использованные электрические и электронные изделия и батарейки не должны выбрасываться вместе с обычными бытовыми отходами. Их следует сдавать в специализированные пункты приема.

Для получения дополнительной информации о существующих системах сбора отходов обратитесь к местным органам власти.

Правильная утилизация поможет сберечь ценные ресурсы и предотвратить возможное негативное влияние на здоровье людей и состояние окружающей среды, которое может возникнуть в результате неправильного обращения с отходами.

## CZ NÁVOD K POUŽITÍ BEZPEČNOSTNÍ POKYNY

- Pečlivě si přečtete tento návod k použití a uschovejte jej jako informační příručku.
- Před prvním použitím spotřebiče zkontrolujte, zda technické údaje uvedené na nálepce odpovídají parametrům elektrické sítě.
- Používejte pouze v domácnosti. Spotřebič není určen pro průmyslové účely.
- Za provozu nesáhejte rukama ani jinými předměty do otáčecích nastavců!
- Nepoužívejte mixér na tvrdé potraviny, například na zmražené máslo. Při zpracování hustých potravin se motor může přehřát.
- Nemyjte mixér tekutou vodou a neponořujte jej do vody nebo do jiných tekutin. Stalo-li se tak, okamžitě odpojte spotřebič od elektrické sítě, a než jej budete používat, překontrolujte jeho provozuschopnost a bezpečnost u odborníků.
- Než odpojíte mixér od elektrické sítě, překontrolujte, aby přepínač rychlostí byl v poloze "0". Při vytahování síťového kabelu jej uchopte za zástrčku a netáhejte za kabel.
- Spotřebič není určen k použití osobami (včetně dětí) se sníženými fyzickými, mentálními schopnostmi nebo smysly, nebo osobami, které nemají zkušenosti nebo znalosti, pokud se nenacházejí pod dohledem nebo nejsou instruováni o použití spotřebiče osobou, zodpovědnou za jejich bezpečnost.
- Děti musí být pod dohledem pro zabránění her se spotřebičem.
- Při poškození přírodní šňůry její výměnu, pro zamezení nebezpečí, musí provádět výrobce nebo jim zplnomocněné servisní středisko, nebo obdobný kvalifikovaný personál.
- Nesmíte sami provádět jakékoliv opravy přístroje nebo výměnu součástí. Pokud je to nutno, obraťte se na nejbližší servisní střediska.
- Pokud byl výrobek určitou dobu při teplotách pod 0° C, před zapnutím ho nechejte při pokojové teplotě po dobu nejméně 2 hodiny.
- Výrobce si vyhrazuje právo bez dodatečného oznámení provádět menší změny na konstrukci výrobku, které značně neovlivní bezpečnost jeho používání, provozuschopnost ani funkčnost.

### PROVOZ

- Dejte směřitelné nastavce do hnízda, trochu je otočte a tím upevněte.
- Nastavte na podstavci snimatelnou mísu a dejte do ní potřebné přísady. Sklopte mixér takovým způsobem, aby nastavce byly uvnitř mísy.
- Chcete-li dát mixér do mísy, stiskněte tlačítko pro fixaci stojanu a zvolte potřebnou polohu stojanu ohledně mísy.
- Připojte mixér do elektrické sítě.
- Zvolte si nutnou rychlost.
- Po tom, co směs dosáhla potřebné hustoty, dejte přepínač rychlostí do polohy "0". Vytahujte nastavce teprve, až mixér úplně zastaví a odpojíte ho od elektrické sítě.
- Postavte mixér vertikálně, stiskněte tlačítko vyhození nastavců a vytáhněte je.

- Доплънкoвo режим TURBO уможнoвoуe мaхимoлнe звeтшит рoчлoст oтoчeни.

**POЗНoMKA:** Звoлтe сi рoчлoстнi режим вzhлeдeм к тoму, кeрe пoтрaвинy мaтe. Вzhдy зaчeнeйтe прaци нiзкoу рoчлoстi a пoступнe ji звышujтe. Зaчeнe-ли смeш हुстнoут, звышeтe вькoн прeпнутim дo вeтшит рoчлoстi.

**POЗOP:** Neж нaстaвитe hакy нa мiчoниe тeстa, прeсвeдчeтe сe, жe стe hак с вeтшит oмeзoвoчeм дaли дo прaвeгo हुнзидa a hак с мeншит oмeзoвoчeм – дo лeвeгo. To je нутнe прo зaмeзeниe вьлeвoниe тeстa з мiсy.

#### **NAVOD PRO MIXOVANÍ**

RYCHLOST	OPERACE
1,2	Pro míchání suchých přísad.
3	Pro míchání tekutin a přípravu omáček.
4	Pro přípravu těsta.
5	Pro šlehání smetany a sněhu z bílků.

- Pro zamezení přehřátí motoru nepracujte s mixérem více než **10** minut nepřetržitě a udělejte přestávku minimálně **10** minut, aby mixér vychladl do pokojové teploty.

#### **ČIŠTĚNÍ A ÚDRŽBA**

- Před čištěním vždy vytáhněte zástrčku ze zásuvky.
- Omyjte nástavce teplou mýdlovou vodou a utřete do sucha.
- Snihatelnou misku nesmíte mýt v myčce nádobí.
- Otrěte těleso spotřebiče vlhkým jemným hadrem, v žádném případě jej neponožte do vody ani nemyjte tekutou vodou.
- Nepoužívejte brusné čisticí prostředky, kovové houby a kartáče, a také organická rozpouštědla nebo útočné tekutiny.

### **BG ПЪКОВОДСТВО ЗА ЕКСПЛОАТАЦИЯ**

#### **ПРАВИЛА ЗА БЕЗОПАСНОСТ**

- Прoчeтeтe внимaтeлнo рькoвoдствoтo зa експлoaтaция зa дa избeгнeтe пoвeди при пoлзвaнe.
- Прeди първoтo изпoлзвaнe нa урeдa прoвeрeтe, дaли пoсoчeнoтo нa лeпeнкaтa с тeхничeски хaрaктeристики зaхрaнвaнe нa Вaшaтa ютия съoтвeтствa нa зaхрaнвaнeтo нa Вaшaтa мрeжa.
- Миксeрът e прeднaзнaчeн сaмo зa дoмaшнa упoтрeбa и в никaкъв случaй нe e зa прoмишлeнo изпoлзвaнe. Експлoaтирaйтe урeдa съoтвeтнo тaзи инструкция.
- Пo врeмe нa рaбoтa нa урeдa нe дoкoсвaйтe с ръцe въртящи сe нaкрaйници!
- Нe изпoлзвaйтe урeдa зa oбрaбoтвaнe нa твърди прoдукти, нaпримeр зaмрaзeнo крaвe мaслo. При тяхнoтo oбрaбoтвaнe двигaтeлят мoжe дa сe рaзвaли.
- Нe измивaйтe миксeрa пoд тeчaщa вoдa. Нe пoтaпяйтe урeдa във вoдa или други тeчнoсти. Aкo тoвa сe e случилo, вeднaгa изключoтe урeдa oт кoнтaкт, изцялo гo изсушeтe и прoвeрeтe рaбoтaтa му в квaлифицирaн сeрвизeн цeнтър.
- Прeди дa изключoтe урeдa oт кoнтaкт, прoвeрeтe, чe прeвключвaтeлят нa стeпени сe нaмирa в пoлoжeниe нa “0”. При изключoчвaнe нa урeдa извaдeтe щeпсeлa oт кoнтaктa, a нe дърпaйтe кaбeлa.
- Фурнaтa нe трябвa дa сe упрaвлявa oт хoрa (включитeлнo дeцa) с пoнижeни физичeски, сeтивни или умствeни спoсoбнoсти, или oт лицa, кoитo нe притeжaвaт съoтвeтнитe знaния и oпит, aкo тeзи лицa нe сa пoд нaдзoр или нe сa инструкирaни oтнoснo изпoлзвaнeтo нa фурнaтa oт другo лицe, oтгoвaрящo зa тяхнaтa бeзoпaснoст.
- Дeцaтa нe трябвa дa сe oстaвят сaми дo фурнaтa и нe трябвa дa им сe рaзрeшaвa дa игрaят с нeя.
- В тeзи случaи, кoгaтo зaхрaнвaщият кaбeл e пoвeдeн, с цeл избягвaнe нa рискoви ситuaции, зaхрaнвaщият кaбeл трябвa дa бъдe зaмeнeн oт прoизвoдитeлa или oтoризирaн цeнтър зa oбслужвaнe, или oт квaлифицирaн спeциaлист.
- Нe пoпрaвяйтe урeдa сaмoстoятeлнo. Зa oтстрaнявaнe нa пoвeди сe oбърнeтe в нaй-близкия сeрвизeн цeнтър.
- Aкo издeлиeтo извeстнo врeмe сe e нaмирaлo при тeмпeрaтурa пoд 0°C, тoгaвa прeди дa гo вклучитe, тo трябвa дa прeстoи нa стaйнa тeмпeрaтурa нe пo-мaлкo oт 2 чaсa.
- Прoизвoдитeлят сi зaпaзвa прaвoтo бeз дoпълнитeлнo увeдoмлeниe дa внaся нeзнaчитeлни прoмeни в кoнструкциятa тa нa издeлиeтo, кaтo същитe дa нe влият кaрдинaлнo върху нeгoвaтa бeзoпaснoст, рaбoтoспoсoбнoст и функциoнaлнoст.

#### **ЕКСПЛОАТАЦИЯ НА УРЕДА**

- Слoжeтe свaлящи сe нaстaвки в oтвoри, тe дa сe фиксирaт.
- Пoстaвeтe свaлящa сe чaшa върху блoкa, сипeтe в нeя нeoбхoдими кoмпoнeнти. Нaгласeтe миксeрa тaкa, нaстaвкитe дa сe oкaжaт в чaшaтa.
- Зa дa пoтoпитe миксeрa в чaшaтa нaтиснeтe бутoнa зa фиксирaнe нa пoстaвкaтa и рeгулирaйтe пoлoжeниeтo нa пoстaвкaтa oтнoснo чaшaтa.
- Включeтe урeдa в кoнтaкт.
- Избeрeтe пoдхoдящ рeжим нa рaбoтa.
- Слeд кaтo смeстa e дoстигнaлa нeoбхoдимa кoнсистeнция, зaвъртeтe прeвключвaтeлa нa скoрoсти в пoлoжeниe “0”. Извaждaйтe нaстaвкитe сaмo слeд тoвa, кoгaтo тe нaпълнo сa спрaли рaбoтaтa сi, a миксeрът дa e изключeн oт кoнтaкт.

- Поставте миксера вертикално, натиснете бутона за изхвърляне на крайниците и ги извадете.
- Допълнителен режим ТУРБО максимално увеличава степента на обръщане на уреда.

**ЗАБЕЛЕЖКА:** Избирайте режима на работа в зависимост от продуктите, които ще обработвате. Винаги започвайте от най-ниска степен, постепенно преминавайте към най-висока. Ако в процеса на обработване компонентите са станали много гъсти, увеличете степента на работа, като включите миксера на по-висока мощност.

**ВНИМАНИЕ:** При поставяне на крайниците за правене на тесто, проверете, че крайника с ограничител с голям размер е сложена в десния отвор, а крайника с по-малък ограничител – в левия. Това е необходимо срещу преливане на обработваната смес от чашата.

### РЕЖИМИ ЗА СМЕСВАНЕ

СТЕПЕН	ОПЕРАЦИЯ
1,2	Смесване на сухи компоненти
3	Смесване на течни компоненти, сосове и т. н.
4	За правене на тесто за торти, пасти, сладкиши, пудинги.
5	Разбиване на яйца, каймак

- С цел предотвратяване на прегряване на уреда, не го експлоатирайте повече от **10** минути при непрекъсната работа. При това почивката между интервали на работа трябва да бъде не по-малко от **10** минути, миксерът трябва да изстине.

### ПОЧИСТВАНЕ И ПОДДРЪЖКА

- Преди почистване винаги изключвайте миксера от контакт. Той трябва да изстине напълно.
- Измийте крайниците в топла вода с препарат и забършете на сухо.
- Сваляща се чаша не трябва да се измива в съдомиялна машина.
- Корпусът на миксера почиствайте с влажно парцалче и в никакъв случай не го потапяйте във вода.
- За почистване на уреда не ползвайте драскащи миялни препарати, не го почиствайте с метални четки, телче, а също така с органични разредители.

### UA ІНСТРУКЦІЯ З ЕКСПЛУАТАЦІЇ

- Шановний покупець! Ми вдячні Вам за придбання продукції торговельної марки SCARLETT та довіру до нашої компанії. SCARLETT гарантує високу якість та надійну роботу своєї продукції за умови дотримання технічних вимог, вказаних в посібнику з експлуатації.
- Термін служби виробу торгової марки SCARLETT у разі експлуатації продукції в межах побутових потреб та дотримання правил користування, наведених в посібнику з експлуатації, складає 2 (два) роки з дня передачі виробу користувачеві. Виробник звертає увагу користувачів, що у разі дотримання цих умов, термін служби виробу може значно перевищити вказаний виробником строк.

### МІРИ БЕЗПЕКИ

- Уважно прочитайте Інструкцію з експлуатації та зберігайте її як довідковий матеріал.
- Перед першим вмиканням перевірте, чи відповідають технічні характеристики виробу, позначені на наліпці, параметрам електромережі.
- Використовувати тільки у побуті. Прилад не призначений для виробничого користування.
- Під час обертання насадок, не торкайтеся їх руками чи будь-якими предметами!
- Не використовуйте миксер для обробки твердих продуктів, наприклад, замороженого вершкового масла. Під час обробки в'язких продуктів двигун може перегоріти.
- Не мийте миксер під струмом води та не занурюйте його у воду чи інші рідини. Якщо це відбулося, негайно вимкніть миксер з електромережі, цілком висушіть його та перевірте у найближчому сервісному центрі.
- Перед вимиканням з електромережі переконайтеся, що перемикач швидкостей знаходиться у позиції "0". Вимикаючи, тримайтеся рукою за штепсельну вилку, не тягніть за шнур.
- У разі пошкодження кабелю живлення, його заміну, з метою запобігання небезпеці, повинен виконувати виробник або уповноважений їм сервісний центр, або аналогічний кваліфікований персонал.
- Стежте за тим, щоб шнур живлення не торкався гострих крайок чи гарячих поверхонь.
- Прилад не призначений для використання особами (включаючи дітей) зі зниженими фізичними, чуттєвими або розумовими здібностями або у разі відсутності у них опиту або знань, якщо вони не знаходяться під контролем або не проінструктовані про використання приладу особою, що відповідає за їх безпеку.
- Діти повинні знаходитись під контролем, задля недопущення ігор з приладом.
- Якщо виріб деякий час знаходився при температурі нижче 0°C, перед увімкненням його слід витримати у кімнаті не менше 2 годин.
- Виробник залишає за собою право без додаткового повідомлення вносити незначні зміни до конструкції виробу, що кардинально не впливають на його безпеку, працездатність та функціональність.
- Обладнання відповідає вимогам Технічного регламенту обмеження використання деяких небезпечних речовин в електричному та електронному обладнанні.
- Дата виробництва вказана на виробі та/або на упаковці, а також у супровідній документації.

### ЕКСПЛУАТАЦІЯ

- Злегка повертаючи, вставте змінні насадки у гнезда до їх фіксації.



- Установіть на базу знімну чашу та покладіть туди необхідні інгредієнти. Опустіть міксер, щоб насадки опинилися всередині чаші.
- Щоб опустити міксер в чашу, натисніть кнопку фіксації підставки та відрегулюйте положення підставки відносно чаші.
- Підключите міксер до електромережі.
- Оберіть необхідну швидкість.
- Після того, як суміш досягла потрібної консистенції, переведіть перемикач швидкостей до позиції "0". Виймайте насадки тільки після їх повної зупинки та вимкнення міксера з електромережи.
- Установіть міксер вертикально, натисніть кнопку виймання насадок та вийміть їх.
- Додатковий режим ТУРБО дозволяє максимально прискорити обертання насадок.

**ПРИМІТКА:** Вибирайте швидкісний режим залежно від продуктів. Завжди починайте роботу на низькій швидкості, поступово збільшуючи її. Якщо в процесі обробки суміш густіє, збільшіть потужність, перемкнувши міксер на вищу швидкість.

**УВАГА:** Установлюючи насадки для розмішування тіста переконайтеся, що насадка з обмежувачем більшого розміру вставлена до правого гнізда, а насадка з меншим обмежувачем – до лівого. Це необхідно, щоб запобігти виливанню вмісту чаші через край.

#### РЕКОМЕНДОВАНІ РЕЖИМИ ЗМІШУВАННЯ

ШВИДКІСТЬ	ОПЕРАЦІЯ
1,2	Змішування сухих інгредієнтів.
3	Для рідин, підлив та соусів.
4	Замішування тіста для бисквитів, випічки, пудингів.
5	Збивання вершків, яєць.

- Щоб запобігти перегріву двигуна, не працюйте безперервно більше за **10** хвилин та обов'язково робіть перерви не менше ніж **10** хвилин, щоб міксер остигнув до кімнатної температури.

#### ОЧИЩЕННЯ ТА ДОГЛЯД

- Перед очищенням завжди вимикайте прилад з електромережі.
- Вимийте насадки гарячою мильною водою та протріть насухо.
- Знімну чашу не можна мити у посудомийній машині.
- Корпус міксера протирайте вологою тканиною та ні в якому разі не занурюйте чи не обливайте водою.
- Не використовуйте для очищення абразивні чистячі засоби, металеві щітки та мочалки, а також органічні розчинники й агресивні рідини.



Цей символ на виробі, упаковці та/або в супровідній документації означає, що електричні та електронні вироби, а також батарейки, що були використані, не повинні викидатися разом із звичайними побутовими відходами. Їх потрібно здавати до спеціалізованих пунктів прийому.

Для отримання додаткової інформації щодо існуючих систем збору відходів зверніться до місцевих органів влади.

Належна утилізація допоможе зберегти цінні ресурси та запобігти можливому негативному впливу на здоров'я людей і стан навколишнього середовища, який може виникнути в результаті неправильного поводження з відходами.

#### **SCG** УПУТСТВО ЗА РУКОВАЊЕ СИГУРНОСНЕ МЕРЕ

- Пажливо прочитайте Упутство за руковање и чувајте га ради информације.
- Пре првог укључења проверите да ли техничке карактеристике производа, назначене на налепници, одговарају параметрима електричне мреже.
- Користити само у домаћинству. Уређај није намењен за производњу.
- У време рада не дирајте приборе који се окрећу, рукама или другим предметима!
- Не користите миксер за прерађивање тврдих продуката, као замрзнути маслац. Ако се прерађују лепљиви продукти, мотор може да прегори.
- Не перите миксер текућом водом и не стављајте га у воду или друге течности. Ако се то десило, одмах искључите миксер из мреже напајања, потпуно га осушите и проверите у најближем сервисном центру.
- Пре него што искључити миксер из мреже напајања проверите да ли се мењач брзина налази у положају "0". Не вуците за гајтан него за утикач.
- Пећницу не треба да користе особе (укључујући и децу) са умањеним физичким, чулним или менталним способностима или особе које немају одговарајуће знање и искуство ако нису под надзором лица задужених за њихову безбедност или ако им та лица нису дала упутства о употреби пећнице.
- Децу треба надзирати и не треба им дозволити да се играју с пећницом.
- Да би се избегле опасности у случају оштећења кабла, оштећени кабл треба да замени произвођач, овлашћени сервис или стручно лице.
- Не покушавајте самостално поправити уређај или заменити његове поједине делове. Ако се појаве проблеми, јавите се у најближи сервисни центар.

- Ако је производ неко време био изложен температурама нижим од 0°C, треба га ставити да стоји на собној температури најмање 2 сата пре укључивања.
- Произвођач задржава право, без претходног обавештења да изврше мање измене у дизајн производа, које битно не утиче на његову безбедност, производност и функционалност.

#### РАД

- Полако окрећући заменљиве приборе, ставите их у гнезда тако да се они фиксирају.
- Наместите на базу чашу на скидање и ставите у њу потребне састојке. Спустите миксер, да се прибори нађу унутра чаше.
- Да бисте спустили миксер у чинију, притисните дугме фиксације сталака и подесите положај сталака у односу на чинију.
- Укључите миксер у мрежу напајања.
- Изаберите потребну брзину.
- Након добијања неопходне гушћине смесе, ставите прекидач брзина у положај "0". Скидајте наставке само након њиховог потпуног заустављања и искључења миксера из мреже напајања.
- Ставите миксер вертикално, притисните дугме за скидање наставака и извадите наставке.
- Додатни ТУРБО-режим дозвољава максимално повећати брзину окретања.

**НАПОМЕНА:** Бирајте брзину зависно од врсте продуката. Увек почните рад са малом брзином па је полако повећавајте. Ако у процесу рада смеша је постала гушћа, повећајте брзину миксера.

**ПАЗИТЕ:** Приликом намештања прибора за мешање теста уверите се да се прибор са већим граничником налази у правом гнезду, док је прибор са мањим граничником у левом гнезду. То је неопходно да би се избегло преливање садржине чаше преко њене ивице.

#### ПРЕПОРУЧЉИВИ РЕЖИМИ МЕШАЊА И МУЋЕЊА

БРЗИНА	ПОСТУПАК
1,2	Мешање сувих састојака
3	За текућине, умак и сосове
4	Мешање теста за бисквит, пециво, пудинг
5	Мућење шлага, јаја

- Да се избегне прегрејање мотора, време непрекидног рада не може бити више од **10** минута; обавезно направите паузу од најмање **10** минута да се миксер охлади до собне температуре.

#### ЧИШЋЕЊЕ И ОДРЖАВАЊЕ

- Пре чишћење увек искључите уређај из мреже напајања.
- Исперите приборе топлом сапуњавом водом и добро обришите.
- Чаша на скидање се не сме прати у машини за прање суђа.
- Труп миксера обришите влажном тканином, никад га не стављајте у воду и не сипајте на њега воду.
- Не користите за чишћење абразиона средства, металне четке, а такође органске раствараче и агресивне текућине.

#### **EST** KASUTAMISJUHEND OHUTUSNÕUANDED

- Lugege käesolev Kasutusjuhend tähelepanelikult läbi ja hoidke see tuleviku tarbeks alles.
- Enne mikseri esimest vooluvõrku lülitamist kontrollige, et seadme etiketil osutatud andmed vastaksid kohaliku vooluvõrgu andmetele.
- Antud seade on mõeldud ainult koduseks kasutamiseks, mitte tööstuslikuks kasutamiseks.
- Mikseri kasutamise käigus ärge katsuge käte- või teiste asjadega pöörlevaid otsikuid!
- Ärge kasutage mikserit kõvade toiduainete (nt. külmutatud või) töötlemiseks. Sitkete toiduainete töötlemisel võib mootor läbi põleda.
- Ärge hoidke mikserit voolava vee all ega pange vette või teistesse vedelikesse. Kui seade on vette sattunud, eemaldage mikser kohe vooluvõrgust, kuivatage seade täielikult ära ja viige lähimasse teeninduskeskusesse kontrollimiseks.
- Enne vooluvõrgust eemaldamist veenduge, et kiiruste ümberlülit on asendis "0". Ärge eemaldage seadet vooluvõrgust juhtmest tõmmates vaid alati tuleb hoida kinni juhtme otsas olevast pistikust.
- Seade ei ole ette nähtud kasutamiseks alanenud füüsiliste, tunnetuslike ja vaimsete võimetega isikutele (kaasa arvatud lastele) või neile, kellel puuduvad selleks kogemused või teadmised, kui nad ei ole järelevalve all või kui neid ei ole instrueerinud seadme kasutamise suhtes nende ohutuse eest vastutav isik.
- Lapsed peavad olema järelevalve all, et nad ei pääseks seadmega mängima.
- Toitejuhtme vigastamise korral tohib selle ohu vältimiseks vahetada tootja, selleks volitatud hoolduskeskus või muu kvalifitseeritud personal.
- Ärge püüdke antud seadet iseseisvalt remontida. Vea kõrvaldamiseks pöörduge lähima teeninduskeskuse poole.
- Kui toode on olnud mõnda aega õhutemperatuuril alla 0 °C, tuleb hoida seda enne sisselülitamist vähemalt 2 tundi toatemperatuuril.
- Tootja jätab endale õiguse teha ilma täiendava teatamiseta toote konstruktsiooni ebaolulisi muudatusi, mis ei mõjuta selle ohutust, töövõimet ega funktsioneerimist.
- Tootmiskuupäev on ära toodud tootel ja/või pakendil, aga ka saatedokumentatsioonis.

## KASUTAMINE

- Pange otsikud pesadesse ja keerake kuni nad kohale kinni lukustavad.
- Paigaldage anum alusele ja lisage anumasse vajalikud toiduained. Pange mikser anumasse, et otsikud oleksid selle sees.
- Selleks, et mikser kaussi langetada, vajutage toe lukustamise nuppu ja reguleerige toe asendit kausi suhtes
- Lülitage mikser vooluvõrku.
- Valige vajalik kiirus.
- Pärast seda, kui segu on vajaliku konsistentsi saavutanud, keerake kiiruste ümberlülitit asendisse "0". Enne otsikute eemaldamist, oodake kuni nad lõplikult peatuvad ja eemaldage mikser vooluvõrgust.
- Paigutage mikser püstisesse asendisse, vajutage otsikute eemaldamisnupp ja tõmmake otsikud välja.
- TURBO-režiim võimaldab maksimaalselt suurendada pööremise kiirust.

**MÄRKUS:** Valige kiirus olenevalt toiduainetest. Alati alustage tööd madalama kiirusega, kiirust aegamööda suurendades. Kui töötlemise käigus segu muutub paksemaks, lülitage mikser kõrgemale kiirusele ümber.

**TÄHELEPANU:** Taigna segamiseks otsikute külgekinnitamisel veenduge, et suurem taignakonks oleks paigutatud paremasse pessa ja väiksem taignakonks – vasakusse pessa. See on vajalik selleks, et vältida ainete voolamist üle anuma serva.

## SOOVITATAVAD SEGAMISE REŽIIMID

KIIRUS	OPERATSIOON
1,2	Kuivade ainete segamine
3	Vedelikke, kastmete ja soustide jaoks
4	Biskviitide, küpsiste taigna segamine; pudingite valmistamine
5	Vahukoore, munade vahustamine

- Mootori ülekuumenemise vältimiseks ärge kasutage mikserit üle **10** minuti ning tehke vähemalt **10**-minutiline vaheaeg, laske mikseril toatemperatuurini jahtuda.

## PUHASTUS JA HOOLDUS

- Enne puhastamist eemaldage seade vooluvõrgust.
- Peske otsikud kuuma seebiveega ja pühkige üle kuiva riidega.
- Ärge peske anumat nõudepesumasinas.
- Puhastage mikseri korpus niiske riidega, ärge pange seadet vette ja voolava vee alla.
- Ärge kasutage puhastamiseks abrasiivseid puhastusvahendeid, metallharjasid ja –käsnaid, samuti ka orgaanilisi lahusteid.



Antud sümbol tootel, pakendil ja/või saatedokumentatsioonis tähendab, et kasutatud elektrilisi ja elektroonilisi tooteid ja patareid ei tohi ära visata koos tavaliste olmejäätmetega. Need tuleb anda ära spetsialiseeritud vastuvõtupunktidesse.

Täiendava informatsiooni saamiseks olemasolevatest jäätmete kogumise süsteemidest pöörduge kohalike võimuorganite poole.

Õige utiliseerimine aitab hoida kokku hinnalisi ressursse ning ennetada võimalikku negatiivset mõju inimeste tervisele ja ümbritseva keskkonna olukorrale, mis võib tekkida jäätmete ebaõige käitlemise tulemusel.

## **LV** LIETOŠANAS INSTRUKCIJA DROŠĪBAS NOTEIKUMI

- Uzmanīgi izlasiet ekspluatācijas instrukciju un saglabājiet to kā uzziņu materiālu.
- Pirms ierīces pieslēgšanas pārliedcinieties, vai ierīces tehniskie raksturojumi, kas norādīti uz uzlīmes, atbilst jūsu elektrotīkla spriegumam.
- Izmantot tikai sadzīves vajadzībām. Ierīce nav paredzēts rūpnieciskai izmantošanai.
- Miksera darbības laikā neaiztieciot ar rokām vai citiem priekšmetiem rotējošos uzgaļus!
- Neizmantojiet mikseri cietu produktu apstrādei, piemēram, sasaldēts saldais krējums. Šādu produktu apstrāde var izraisīt motora pārslodzi.
- Nemazgājiet mikseri zem tekoša ūdens, ka arī neievietojiet to ūdenī vai kādā citā šķidrumā, ja tas ir noticis nekavējoties atslēdziet mikseri no elektrotīkla, pilnīgi izžavējiet un pārbaudiet tuvākajā servisa centrā.
- Pirms atslēgšanas no elektrotīkla pārliedcinieties, ka ātrumu pārslēgs atrodas pozīcijā "0". Atslēdzot mikseru no elektrotīkla, velciet aiz kontaktdakšas, nevis aiz barošanas vada.
- Ierīce nav paredzēta izmantošanai personām (ieskaitot bērnus) ar pazeminātām fiziskām, emocionālām vai intelektuālām spējām vai personām bez dzīves pieredzes vai zināšanām, ja viņas nekontrolē vai neinstruē ierīces lietošanā persona, kas atbild par viņu drošību.
- Bērni ir jākontrolē, lai nepieļautu spēlēšanos ar ierīci.
- Barošanas vada bojājuma gadījumā, drošības pēc, tā nomainīta jāuztīc ražotājam vai tā pilnvarotam servisa centram, vai arī analogiskam kvalificētam personālam.
- Necentieties patstāvīgi labot ierīci vai nomainīt jebkādas detaļas. Ierīces bojājuma gadījumā dodieties uz tuvāko Servisa centru.
- Ja izstrādājums kādu laiku ir atradies temperatūrā zem 0°C, pirms ieslēgšanas tas ir jāpatur istabas apstākļos ne mazāk kā 2 stundas.

- Ražotājs patur sev tiesības bez papildu brīdinājuma ieviest izstrādājuma konstrukcijā nelielas izmaiņas, kas būtiski neietekmē tā drošību, darbību un funkcionalitāti.
- Ražošanas datums ir norādīts uz izstrādājuma un/vai iepakojuma, kā arī pavaddokumentos.

### EKSPLUATĀCIJA

- Viegli pagriežot, ievietojiet noņemamos uzgaļus fiksācijas ligzdās.
- Uzstādiet uz paliktņa noņemamo kausu un ievietojiet tajā nepieciešamās izejvielas. Nolaidiet mikseri, tā lai uzgaļi būtu kausa iekšpusē.
- Lai nolaistu mikseri traukā, piespiediet paliktņa fiksācijas pogu un noregulējiet paliktņa stāvokli attiecībā pret trauku.
- Pievienojiet mikseri pie elektrotīkla.
- Izvēlaties nepieciešamo ātrumu.
- Pēc tam, kad maisījums ir vajadzīgajā konsistencē, pārslēdziet ātrumu slēdzi pozīcijā "0". Izņemiet uzgaļus tikai tad, kad tie pavisam apstāsies un atvienojiet mikseri no elektrotīkla.
- Uzstādiet mikseri vertikāli, nospiediet uzgaļu noņemšanas pogu un izņemiet uzgaļus.
- Papildus TURBO režīms dod iespēju palielināt rotēšanas ātrumu.

**PIEZĪME:** Izvēlieties ātruma režīmu atkarībā no produktu veida. Vienmēr sāciet darbību ar zemāku ātrumu, pakāpeniski pārejot uz augstāku. Ja darbības procesā masa biezē, palieliniet jaudu, pārslēdzot mikseri uz augstāku ātrumu.

**UZMANĪBU:** Uzstādot uzgaļus mīklas mīcīšanai pārliecinieties, ka uzgalis ar lielāko ierobežotāju ir ievietots labajā ligzdā, uzgalis ar mazāko ierobežotāju – kreisajā. Tas ir nepieciešams, lai izvairītos no satura izlīšanas no kausa pāri malām.

### IETEICAMIE SAMAIŠĪŠANAS REŽĪMI

ĀTRUMS	DARBĪBA
1,2	Sausu izejvielu sajaukšanai
3	Šķidrumiem, mērcēm
4	Mīklas mīcīšanai biskvītiem cepumiem, pudiņiem
5	Olbaltumu un krējuma putošanai

- Lai izvairītos no motora pārkaršanas nestrādājiet ar to nepārtraukti vairāk kā **10** minūtes, ar pārtraukumu ne mazāku par **10** minūtēm – lai mikseris atdzistu līdz istabas temperatūrai.

### TĪRĪŠANA UN APKOPE

- Pirms tīrīšanas vienmēr obligāti atvienojiet ierīci no elektrotīkla.
- Nomazgājiet uzgaļus ar siltu ūdeni un ziepēm, noslauciet tos pilnīgi sausus.
- Noņemamo kausu nedrīkst mazgāt trauku mazgājamajā mašīnā.
- Miksera korpusu notīriet ar nedaudz mitru drānu un nekādā gadījumā negremdējiet un neaplejšiet to ar ūdeni.
- Neizmantojiet tīrīšanai abrazīvos mazgājamus līdzekļus, metāliskas birstes un švammes, kā arī organiskos šķīdinātājus un agresīvos šķidrumus.



Šis simbols uz izstrādājuma, iepakojuma un/vai pavaddokumentiem nozīmē, ka nolietotus elektro- vai elektroniskos izstrādājumus un baterijas nedrīkst izmest kopā ar parastajiem sadzīves atkritumiem. Tie ir jānodod specializētajos pieņemšanas punktos.

Lai iegūtu papildu informāciju par esošajām atkritumu savākšanas sistēmām, vērsieties vietējā pašvaldībā.

Pareiza utilizācija palīdzēs saglabāt vērtīgus resursus un novērst iespējamo negatīvo ietekmi uz cilvēku veselību un apkārtējās vides stāvokli, kas var rasties nepareizas rīkošanās ar atkritumiem rezultātā.

## **LT** VARTOTOJO INSTRUKCIJA SAUGUMO PRIEMONĒS

- Atidzīai perskaitykite Vartotojo instrukciją ir išsaugokite ją tolimesniam naudojimui.
- Prieš pirmąjį naudojimą patikrinkite, ar ant lipduko nurodytos techninės gaminių charakteristikos atitinka elektros tinklo parametrus.
- Naudoti tik buitiniams tikslams. Prietaisas nėra skirtas pramoniniam naudojimui.
- Prietaisui veikiant nelieskite besisukančių antgalių rankomis arba kitais daiktais!
- Nenaudokite maišytuvo kietiems produktams, pavyzdžiui, užšaldytam sviestui apdoroti. Apdirbdamas tąsius produktus variklis gali perkaisti.
- Neplaukite maišytuvo vandeniu ir nenardinkite jo į vandenį bei kitus skysčius. Įvykus tokiai situacijai, išjunkite prietaisą iš elektros tinklo, leiskite jam visiškai išdžiūti ir patikrinkite jį artimiausiame Serviso centre.
- Prieš išjungdami prietaisą iš elektros tinklo, įsitinkite, kad greičių jungiklis nustatytas į padėtį "0". Išjungdami prietaisą iš elektros tinklo traukite už šakutės, bet ne už elektros laido.
- Prietaisas nėra skirtas naudotis žmonėms (įskaitant vaikus), turintiems sumažėjusias fizines, jausmines ar protines galias; arba jie neturi patirties ar žinių, kai asmuo, atsakingas už tokių žmonių saugumą, nekontroliuoja ar neinstrukuoja jų, kaip naudotis šiuo prietaisu.
- Vaikus būtina kontroliuoti, kad jie nežaistų šiuo prietaisu.
- Jei pažeistas maitinimo laidas, norėdami išvengti pavojaus, jį turi pakeisti gamintojas arba atestuotas techninės priežiūros centras, ar kvalifikuotas specialistas.

- Nebandykite savarankiškai remontuoti prietaiso arba keisti jo detalių. Atsiradus gedimams kreipkitės į artimiausią Serviso centrą.
- Jeigu gaminys kai kurį laiką buvo laikomas žemesnėje nei 0 °C temperatūroje, prieš įjungdami prietaisą palaikykite jį kambario temperatūroje ne mažiau kaip 2 valandas.
- Gamintojas pasilieka teisę be atskiro perspėjimo nežymiai keisti įrenginio konstrukciją išsaugant jo saugumą, funkcionalumą bei esmines savybes.
- Gamybos data nurodyta ant gaminio ir (arba) pakuotėje, taip pat lydinčioje dokumentacijoje.

### VEIKIMAS

- Įstatykite keičiamus antgalius į jų lizdus ir lengvai pasukite, kol jie užsifiksuos.
- Pastatykite nuimamąjį indą ant stovo ir įdėkite į jį norimus ingredientus. Nuleiskite maišytuvo antgalius į indą.
- Norint nuleisti maišiklį į dubenį, paspauskite pastovo fiksavimo mygtuką ir nustatykite pastovo padėtį dubens atžvilgiu.

- Įjunkite maišytuvą į elektros tinklą.
- Pasirinkite reikiamą greitį.
- Kai mišinys pasieks reikiamos konsistencijos, nustatykite jungiklį į padėtį "0". Palaukite, kol antgaliai visiškai sustos, išjunkite maišytuvą iš elektros tinklo ir tik po to ištraukite antgalius.
- Norėdami atlaisvinti antgalius, nustatykite maišytuvą vertikaliai ir paspauskite antgalių atlaisvinimo mygtuką.
- Papildomas "TURBO" režimas leidžia maksimaliai padidinti sukimosi greitį.

**PASTABA:** Rinkitės greičio režimą atsižvelgdami į produktų rūšį. Visada įjunkite maišytuvą mažu greičiu, tolygiai pereidami prie didesnio. Jeigu sumaišomas mišinys tirštėja, padidinkite galingumą, perjungdami maišytuvą į didesnį greitį.

**DĖMESIO:** Nustatydami antgalius tešlai minkyti, antgalį su didesniu ribotuvu įstatykite į dešinįjį lizdą, o antgalį su mažesniu ribotuvu – į kairįjį. Tai neleis tešlai išsilieti per indo kraštus.

### REKOMENDUOJAMI MAIŠYMO REŽIMAI

GREITIS	OPERACIJA
1,2	Sausiems ingredientams sumaišyti
3	Skysčiams ir padažams sumaišyti
4	Biskvitų, kepinų, pudingų tešlai sumaišyti
5	Grietinėlei ir kiaušiniams išplakti

- Variklio perkaitimui išvengti neleiskite prietaisui nepertraukiamai veikti daugiau kaip **10** minučių, ir būtinai darykite ne mažiau kaip **10** minučių pertrauką, leisdami maišytuvui atvėsti iki kambario temperatūros.

### VALYMAS IR PRIEŽIŪRA

- Prieš valydami prietaisą visada išjunkite jį iš elektros tinklo.
- Išplaukite antgalius karštu vandeniu su muilu ir sausai juos nuvalykite.
- Nuimamąjį indą negalima plauti indaplovėje.
- Maišytuvo korpusą nuvalykite drėgnu audiniu. Nenardinkite prietaiso į vandenį ir neleiskite jam sušlapti.
- Valydami prietaisą nenaudokite šveitimo valymo priemonių, metalinių šepetėlių, organinių tirpiklių ir agresyvių skysčių.



Šis simbolis ant gaminio, pakuotėje ir (arba) lydinčioje dokumentacijoje reiškia, kad naudojami elektriniai ir elektroniniai gaminiai bei baterijos neturėtų būti išmetami (išmestos) kartu su įprastinėmis buitinėmis atliekomis. Juos (jas) reikėtų atiduoti specializuotiems priėmimo punkтам.

Norint gauti papildomos informacijos apie galiojančias atliekų surinkimo sistemas, kreipkitės į vietines valdžios institucijas.

Teisingai utilizuojant atliekas, sutaupysite vertingų išteklių ir apsaugosite žmonių sveikatą ir aplinką nuo neigiamo poveikio, galinčio kilti netinkamai apdorojant atliekas.

### **H** HASZNALATI UTASÍTÁS FONTOS BIZTONSÁGI INTÉZKEDÉSEK

- Használat előtt, kérjük, figyelmesen olvassa el a Kezelési útmutatót és tartsa meg azt, mint tájékoztató anyagot.
- A készülék első használata előtt, ellenőrizze egyeznek-e a címkén megjelölt műszaki adatok az elektromos hálózat adataival.
- Csak otthoni használatra, ne használja nagyüzemi célra.
- Ne érintse kézzel, vagy más tárgyal a forgó tartozékokat!
- Ne használja a habverőt kemény anyagok mixelésére (pl. keményre fagyott vaj). Ragadós összetevők megművelésekor kiéghet a motor.
- Soha ne mossa vízcsap alatt, ne merítse vízbe, vagy más folyadékba a készüléket. Ha ez megtörtént, azonnal áramtalanítsa a készüléket, szárítsa meg, és vigye el a közeli szervizbe.
- Mielőtt kihúzná a dugót az aljzatból, győződjön meg, hogy a sebességkapcsoló "0" fokozatban áll. A készülék áramtalanítása közben fogja a csatlakozódugót, ne húzza a vezetékét.



- Ne használják a készüléket fizikai-, érzelmi-, illetve szellemi fogyatékos személyek, vagy tapasztalattal, elegendő tudással nem rendelkező személyek (beleértve a gyerekeket) felügyelet nélkül, vagy ha nem kaptak a készülék használatával kapcsolatos instrukciót a biztonságukért felelős személytől.
- A készülékkel való játszás elkerülése érdekében tartsa a gyermekeket felügyelet alatt.
- A vezeték meghibásodása esetén - veszély elkerülése érdekében – annak cseréjét végeztesse a gyártóval vagy a gyártó által meghatalmazott szervizvel ill. szakemberrel.
- Ne próbálja egyedül javítani a készüléket, cserélni az alkatrészeket. Forduljon a közeli szervizbe.
- Amennyiben a készüléket valamennyi ideig 0 °C–nál tárolták, bekapcsolása előtt legalább 2 órán belül tartsa szobahőmérsékleten.
- A gyártónak jogában áll értesítés nélkül másodrendű módosításokat végezni a készülék szerkezetében, melyek alapvetően nem befolyásolják a készülék biztonságát, működőképességét, funkcionalitását.
- A gyártási idő a terméken és/vagy a csomagoláson, illetve a kísérő dokumentumokban található.

#### JAVASLATOK A KEZELÉSHEZ

- Finoman csavarja a habverőket a foglalatba, amíg a helyükre nem kerülnek.
- Helyezze a csészét a helyére, rakja bele a szükséges élelmiszert. Eressze a csészébe a habverőket.
- A mixer a helyére való elhelyezése érdekében nyomja meg az alátét rögzítő gombot és szabályozza az alátét helyzetét a kehelyhez képest.
- Csatlakoztassa a turmixgépet a hálózatra.
- Állítsa be a szükséges sebességet.
- Miután a keverék elérte a szükséges állagot, állítsa a sebességkapcsolót „O” helyzetbe. Vegye ki a tartozékokat, de csakis azután, miután teljesen leálltak és áramtalanította a készüléket.
- Állítsa a turmixgépet függőleges helyzetbe, nyomja meg a tartozékioldó gombot és vegye ki azokat.
- A TURBÓ üzemmód maximálisan emeli a forgássebességet.

**MEGJEGYZÉS:** Válassza a sebességet az összetevőknek megfelelően. Előbb alacsony sebességnél kezdjen dolgozni fokozatosan emelve azt. Ha a megművelés következtében az anyag sűrűsödik – emelje az erő kifejtést, átkapcsolva a turmixgépet magasabb sebességre.

**FIGYELEM:** A habverő felhelyezésekor figyeljen arra, hogy a nagyobb méretű határolóval ellátott habverő a jobb furatba kerüljön, a kisebb határolóval – a bal furatba. Ez gátolja az összetevők kifolyását a csészéből.

#### KEVERÉSI ÚTMUTATÓ

SEBESSÉG	MŰVELET
1,2	Száraz összetevők keverésére.
3	Híg összetevők, mártások, szószok keverésére.
4	Piskóták, sütemények, pudingok keverésére.
5	Habok, krémek készítéséhez, tojás felveréséhez.

- A motor túlmelegedése elkerülése érdekében ne használja a készüléket **10** percnél tovább és tartson legalább **10** perces szünetet, hogy a készülék lehűljön.

#### TISZTÍTÁS ÉS KARBANTARTÁS

- Mindig húzza ki a készüléket a konnektorból.
- Mossa meg a habverőket meleg, szappanos vízben, majd törölje szárazra őket.
- A levehető csészét mosogatógépben mosni tilos!
- Tisztítsa le a készülékházat nedves ruhával, soha ne merítse/öntse le vízzel.
- Ne használjon súrolószert, fémkefét, csutakot, szerves oldószert és agresszív tisztítószert.



■ Ez a jel a terméken, csomagoláson és/vagy kísérő dokumentumokon azt jelenti, hogy ezeket a használt villamos és elektronikus termékeket és elemeket tilos az általános háztartási hulladékkal kidobni. E tárgyakat speciális befogadó pontokban kell leadni.

A hulladékbe fogadó rendszerrel kapcsolatos kiegészítő információért forduljon a helyi illetékes hatósághoz.

A megfelelő hulladékkezelés segít megőrizni az értékes erőforrásokat és megelőzheti az olyan esetleges negatív hatásokat az emberi egészségre és a környezetre, amelyek a nem megfelelő hulladékkezelés következtében felmerülhetnek fel.

#### ЖАБДЫҚ НҰСҚАУЫ

- Құрметті сатып алушы! SCARLETT сауда таңбасының өнімін сатып алғаныңыз үшін және біздің компанияға сенім артқаныңыз үшін Сізге алғыс айтамыз. Іске пайдалану нұсқаулығында суреттелген техникалық талаптар орындалған жағдайда, SCARLETT компаниясы өзінің өнімдерінің жоғары сапасы мен сенімді жұмысына кепілдік береді.
- SCARLETT сауда таңбасының бұйымын тұрмыстық мұқтаждар шеңберінде пайдаланған және іске пайдалану нұсқаулығында келтірілген пайдалану ережелерін ұстанған кезде, бұйымның қызмет мерзімі бұйым тұтынушыға табыс етілген күннен бастап 2 (екі) жылды құрайды. Аталған шарттар орындалған жағдайда, бұйымның қызмет мерзімі өндіруші көрсеткен мерзімнен айтарлықтай асуы мүмкін екеніне өндіруші тұтынушылардың назарын аударады.

#### ҚАУІПСІЗДІК ШАРАЛАРЫ

- Қолдану нұсқауын ықыласпен оқып шығыңыз және оны анықтамалық материал ретінде сақтаңыз.

- Алғашқы қосудың алдында бұйымның техникалық сипаттамасының жапсырмадағы, электр жүйесінде көрсетілген параметрлеріне сәйкестігін тексеріңіз.
- Осы Пайдалану нұсқауына сәйкес тек қана тұрмыстық мақсаттарда қолданылады. Құрал өнеркәсіптік қолдануға арналмаған.
- Жұмыс уақытына қолмен немесе басқа нәрселермен айнаған саптамаларға тиіңіз!
- Миксерді қатты өнімдерді өңдеуге қолданбаңыз, мысалы, тоңазытылған сары майды. Жабысқақ өнімдерді өңдесе қозғалтқыш күйіп кетуі мүмкін.
- Миксерді ағыс сумен жуаңыз және оны суға немесе басқа сұйықтықтарға малымаңыз. Егер бұл болса жағдайда, миксерді дереу электр жүйесінен сөндіріп тастаңыз, оны толық кептіріңіз және жақын арадағы сервис орталығында тексертіңіз.
- Электр жүйесінен сөндіру алдында жылдамдықтардың ауыстырып-қосқышы "0" күйінде тұрғанына көз жеткізіңіз. Қосқышыты қолмен алыңыз, қоректену бауынан тартпаңыз.
- Дене, жүйке не болмаса ақыл-ой кемістігі бар, немесе осы құрылғыны қауіпсіз пайдалану үшін тәжірибесі мен білімі жеткіліксіз адамдардың (соның ішінде балалардың) қауіпсіздігі үшін жауап беретін адам қадағаламаса немесе құрылғыны пайдалану бойынша нұсқау бермесе, олардың бұл құрылғыны қолдануына болмайды.
- Балалар құрылғымен ойнамауы үшін оларды үнемі қадағалап отыру керек.
- Қуат сымы бүлінген жағдайда, қатерден аулақ болу үшін оны ауыстыруды өндіруші немесе ол уәкілеттік берген сервис орталығы немесе соған ұқсас білікті қызметкерлер іске асыруға тиіс.
- Құрылғыны өз бетіңізше жөндеуге талпынбаңыз. Олқылықтар пайда болса жақын арадағы сервис орталығына апарыңыз.
- Егер бұйым біршама уақыт 0°C-тан төмен температурада тұрса, іске қосар алдында оны кем дегенде 2 сағат бөлме температурасында ұстау керек.
- Өндіруші бұйымның қауіпсіздігіне, жұмыс өнімділігі мен жұмыс мүмкіндіктеріне түбегейлі әсер етпейтін болмашы өзгерістерді оның құрылмасына қосымша ескертпестен енгізу құқығын өзінде қалдырады.
- Өндірілген күні өнімде және/немесе қорапта, сондай-ақ қосымша құжаттарда көрсетілген.

### ЖҰМЫС

- Сәл бұрай, ауысымды саптамаларды бекіту ұясына салыңыз.
- Алмалы-салмалы тостағанды негізге орнатыңыз және оған қажетті ингредиенттерді қосыңыз. Миксерді саптамалар тостаған ішінде болатындай етіп түсіріңіз.
- Миксерді шараға түсіру үшін тұғырды бекіту түймешігін басыңыз да, тұғырдың шараға қатысты орнын дұрыстаңыз.
- Миксерді электр жүйесіне қосыңыз.
- Қажетті жылдамдықты таңдаңыз.
- Қоспа қажет консистенцияға жеткеннен кейін жылдамдықтарды айырып-қосқышты "0" күйіне аударыңыз. Саптамаларды олардың тек қана толық тоқтап және миксер электр жүйесінен сөндірілгеннен соң шығарыңыз.
- Миксерді тік орнатыңыз, саптамаларды шығару ноқатын басыңыз да оларды суырып алыңыз.
- ТУРБО қосымша тәртібі айналу жылдамдығын барынша көп үлкейткізе алады.

**ЕСКЕРТУ:** Жылдамдық тәртібін өнімдерге тиісті таңдаңыз. Әрқашан жұмысты төмен жылдамдықтан бастап, бірте-бірте жоғарысына өтіңіз. Егер өңдеу барысында қоспа қоюланса, миксерді жоғарырақ жылдамдыққа ауыстырып қуаттылықты үлкейтіңіз.

**HAZAP:** Қамырды бұлғауға арналған саптамалардың құру кезінде көп мөлшерді шектегіш саптаманың оң ұяға қойылғанына, ал аз шектегіш саптаманың – сол жақтағыға қойылғанына көз жеткізіңіз. Бұл тостағанның ішіндегіні ернеуінен төгілдірмеу үшін қажет.

### АРАЛАСТЫРУ ҰСЫНЫЛАТЫН ТӘРТІПТЕРІ

ЖЫЛДАМДЫҚ	ОПЕРАЦИЯ
1,2	Құрғақ ингредиенттерді араластыру
3	Сұйықтықтарға, асқатықтар мен тұздықтарға арналған
4	Бисквиттерге, пісіруге, пудингілерге арналған қамырды илеу
5	Кілегейлерді, жұмыртқаларды көпсіту

- Қозғалтқыш қызып кетпеуі үшін толассыз **10** минуттан көп жұмыс істеменіз және миксердің бөлмелік температураға дейін сууы үшін міндетті түрде **10** минуттан кем емес үзіліс жасаңыз.

### ТАЗАЛАУ ЖӘНЕ КҮТІМ

- Тазалау алдында құралды электр жүйесінен әрқашан ажыратып тастаңыз.
- Саптамаларды ыстық сабын сумен жуыңыз және құрғатып сүртіңіз.
- Алмалы-салмалы тостағанды ыдыс-аяқ жуатын машинада жууға болмайды.
- Миксердің тұлғасын дымқыл матамен сүртіңіз және еш жағдайда суға батырмаңыз не құймаңыз.
- Тазалау үшін қайрақты тазартушы құралдарды, щёткимен металл щётке мен жөкені, сонымен қатар органикалық еріткіштер мен агрессивтік сұйықтықтарды қолданбаңыз.



Өнімдегі, қораптағы және/немесе қосымша құжаттағы осындай белгі қолданылған электрлік және электрондық бұйымдар мен батареикалар кәдімгі тұрмыстық қалдықтармен бірге шығарылмауы керек дегенді білдіреді. Оларды арнайы қабылдау бөлімшелеріне өткізу қажет.

Қалдықтарды жинау жүйелері туралы қосымша мәліметтер алу үшін жергілікті басқару органдарына хабарласыңыз.

Қалдықтарды дұрыс кәдеге жарату бағалы ресурстарды сақтауға және қалдықтарды дұрыс шығармай салдарынан адамның денсаулығына және қоршаған ортаға келетін теріс әсерлердің алдын алуға көмектеседі.

## SL NÁVOD NA POUŽÍVANIE BEZPEČNOSTNÉ OPATRENIA

- Pozorne prečítajte Návod na používanie.
- Pred prvým používaním skontrolujte, či zodpovedajú technické charakteristiky výrobku, ktoré sú uvedené na štítku, parametrom elektrickej siete.
- Používajte len v domácnosti v súlade s týmto návodom na používanie. Spotrebič nie je určený na používanie v priemyselnej výrobe.
- Šľahače nepoužívajte na miešanie tvrdých prísad, napríklad zmrznutého masla. Miešanie ťažkých prísad môže spôsobiť poškodenie motora.
- Mixér nikdy neumývajte vo vode; ak bol mixér náhodou ponorený vo vode alebo poliaty, okamžite ho vypnite, úplne vysušte a nechajte ho skontrolovať v najbližšom servisnom centre.
- Pred vypnutím zariadenia, uistite sa, že prepínač rýchlosti je v pozícii "0". Nevytáhnite šnúru ale iba zástrčku.
- Spotrebič nie je určený na používanie osobami (vrátane detí) s fyzickým, psychickým alebo mentálnym handicapom, pokiaľ nemajú skúsenosti alebo vedomosti, ak nie sú kontrolované alebo neboli inštruované o používaní spotrebiča osobou, ktorá je zodpovedná za ich bezpečnosť.
- Dbajte na deti, aby sa nesmeli hrať so spotrebičom.
- Dbajte na to, aby sa napájací kábel nedotýkal ostrých krajov a horúcich povrchov.
- Nepoužívajte príslušenstvo, ktoré nie je súčasťou dodávky.
- Zákaz používania spotrebiča s pokazeným napájacím káblom a/alebo zásuvkou. Pre zamedzenie nebezpečia musíte pokazený kábel vymeniť v autorizovanom servisnom centre.
- Ak výrobok určitú dobu bol pri teplotách pod 0 ° C, pred zapnutím je potrebné ho nechať pri izbovej teplote po dobu najmenej 2 hodiny.
- Výrobca si vyhradzuje právo bez dodatočného oznámenia vykonávať menšie zmeny na konštrukcii výrobku, ktoré značne neovplyvnia bezpečnosť jeho používania, prevádzkyschopnosť ani funkčnosť.

### POUŽÍVANIE MIXÉRA

- Šľahače vložte do drážok a mierne ich otočte, až kým nezapadnú v správnej polohe.
- Ponorte šľahače do miešanej hmoty.
- Aby bolo možné mixér očistiť, stlačte tlačidlo na fixáciu podložky a nastavte podložku aby zapadala k nádobe.
- Zapojte mixér do zásuvky na stene.
- Posuňte prepínač ovládania rýchlosti na želanú rýchlosť.
- Po dosiahnutí želanej konzistencie, vráťte prepínač ovládania rýchlosti do polohy "0". Počkajte, kým sa šľahače dotočia a mixér odpojte.
- Aby ste zvýšili rýchlosť otáčania šľahačov na maximum, použite režim "TURBO", ktorý vám umožní dosiahnuť najlepšie výsledky.
- Stlačte tlačidlo na uvoľnenie šľahačov a odnímate šľahače.
- POZNÁMKA: Nastavte rýchlosť v závislosti od typu jedla. Začnite vždy pri nízkej rýchlosti a potom ju postupne zvyšujte. Ako zmes bude hustnúť, zvýšte silu prepnutím na vyššiu rýchlosť.
- UPOZORNENIE: Pri vložení šľahačov na cesto pamätajte, že tyč s veľkou podložkou sa má vložiť do pravej drážky a s menšou podložkou do ľavej drážky. Týmto sa zabráni preliatiu cez okraj náčinia/nádoby.

### NÁVOD NA MIEŠANIE

RÝCHLOSŤ	POPIS
1,2	Toto je dobrá začiatková rýchlosť pre miešanie suchých potravín.
3	Najlepší režim na miešanie tekutých prísad a prípravu omáčok a dressingov.
4	Na miešanie koláčov, pudingov, dezertov.
5	Na šľahačku, šľahané vajička atď.

- Aby ste zamedzili prehriatiu motora, nepracujte dlhšie ako **10 minút** v kuse a zastavte mixér na nie menej ako **10 min.**, aby ochladol na izbovú teplotu.

### ČISTENIE A STAROSTLIVOSŤ

- Jednotku pred čistením vždy odpojte z elektrického vedenia.
- Umyte šľahače teplou vodou s prípravkom na umývanie riadu a potom vysušte.
- Zariadenie očistite vlhkou handričkou, mixér nikdy neponárajte do vody ani ho nepolievajte.
- Nepoužívajte abrazívne čistiace prostriedky, kovové kefy a špongie, organické rozpúšťadlá alebo agresívne tekutiny.

### ČISTENIE A ÚDRŽBA

- Po ukončení práce vypnite spotrebič a odpojte ho od elektrickej siete.

- Hneď vymyte všetky odnímateľné časti teplou vodou s mydlom, potom osušte suchou čistou utierkou. Nepoužívajte umývačku riadu.
- Teleso spotrebiča oprite jemnou vlhkou utierkou.
- Nepoužívajte na čistenie kovové kefky, brúsne umývacie prostriedky alebo šmirgľový papier.
- **Neponárajte spotrebič do hociakých tekutín a nemyte ho vodou alebo v umývačke riadu.**

**UPOZORNENIE:** Čepele noža sú veľmi ostré a sú nebezpečné. Buďte veľmi opatrní!

#### **UCHOVÁVANIE**

- Pred uchovávaním skontrolujte, že spotrebič je odpojený od elektrickej siete.
- Sledujte pokynom časti ČISTENIE A ÚDRŽBA.
- Napájací kábel uložte do špeciálneho úseku na spodku spotrebiča.
- Uchovávajte spotrebič v suchom a čistom mieste.